

ADW 535

Linje Termodetektorer ADW 535 og 535 HDx



Den ekstreme modstandsdygtighed af denne detektor gør den til den optimale løsning til aggressive miljøer. Gasser, udstødningsdampe, saltåge, støv samt fugtighed og ekstreme temperaturer kan ikke beskadige den. Den er perfekt egnet til brug i kølehuse, raffinaderier, affaldsforbrændingsanlæg samt parkeringshuse.

Beskrivelse ADW 535



ADW 535 er en integrerende detektor med enten varmedifferentiale- og/eller varme maksimumrespons. ADW 535 består af en evaluerings-

enhed til tilslutning af ét (ADW 535-1) eller to (ADW 535-2) detektorrør. Afhængigt af de omgivende forhold anvendes forskellige materialer til detektorrørene (kobber, rustfrit stål eller Teflon). ADW 535 indeholder fire tilslutningsslots, hvor på der kan indsættes valgfrie moduler.

Funktionsmåden er baseret på volumenudvidelsen af luften som følge af opvarmning i et pneumatisk lukket detektorrør, hvilket fører til en trykstigning. Dette tryk overvåges konstant af en fuldelektronisk tryksensor og evalueres af en mikroprocessor, som sammenligner det med forudindstillede alarmscenarier.

På grund af sin selvovervågning og den cykliske automatiske kontrolproces er ADW 535 særligt velegnet til brug i områder, hvor de eksisterende forhold gør det umuligt eller vanskeligt at udføre de lovpligtige funktions- og vedligeholdelseskontroller.

Enkle systemkonfigurationer kan foretages direkte på enheden. Til mere komplekse systemer samt specifikke tilpasninger anvendes et softwareværktøj.

Tekniske data ADW 535

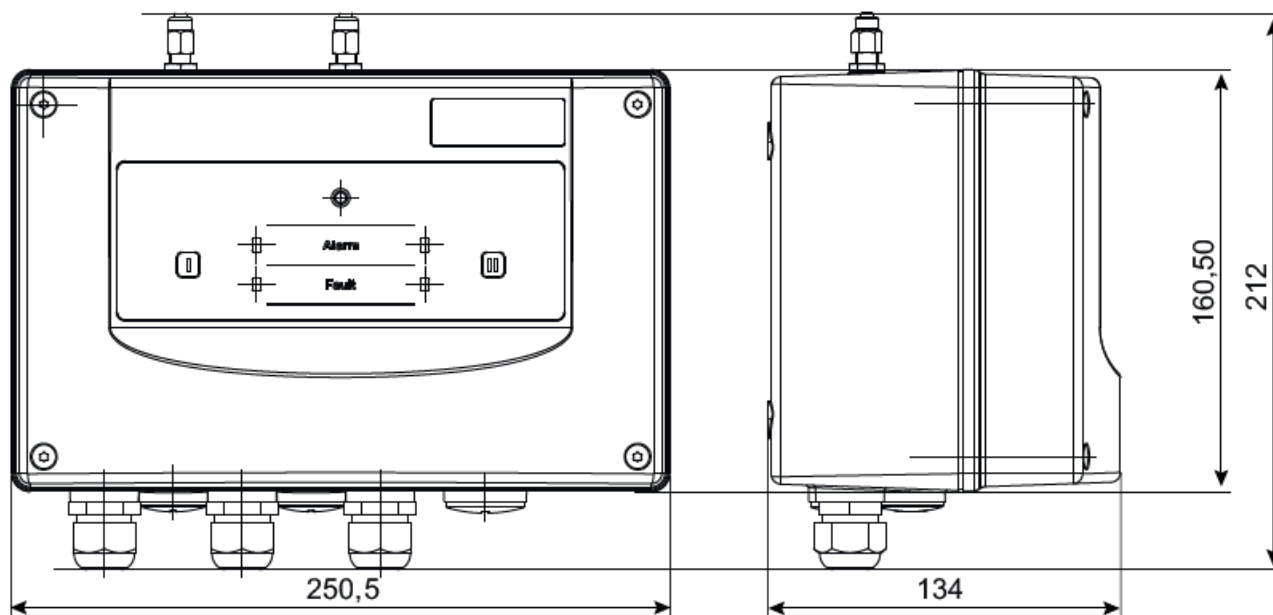
Driftsspændingsområde:	9 – 30 V DC
Hvilestrøm:	
ADW 535-1:	35 mA typisk ved 24 V DC
ADW 535-2:	43 mA typisk ved 24 V DC
Alarmstrøm:	
ADW 535-1:	42 mA typisk ved 24 V DC
ADW 535-2:	57 mA typisk ved 24 V DC
Valgfrit modul:	maks. fire enheder
Tilslutningslængder:	
Kobber/rustfrit stål:	maks. 140 m pr. følerør
Teflon:	maks. 125 m pr. følerør
Overvågningsbredde:	maks. 7 m
Tilslutning:	stikbare terminaler, 2,5 mm ²
Kabelindgang:	M20 og M25
Beskyttelsesklasse:	IP 65
Omgivelsestemperatur:	
Evalueringsenhed:	-30 °C til +70 °C (ATEX -20 °C to +55 °C)
Detektorrør kobber/ rustfrit stål:	-40 °C til +300 °C
Detektorrør Teflon:	-40 °C til +85 °C
Fleksibel slange:	-40 °C til +100 °C
Kabinetsmateriale:	ABS-blanding, UL 94-V0
Kabinetsfarve:	lysegrå, RAL 280 70 05 antracit, RAL 300 20 05
Dimensioner:	212 × 250,5 × 134 mm (H×B×D)
Vægt:	
ADW 535-1:	1500 g
ADW 535-2:	1970 g
EN54-godkendelse:	G214076

- Justerbar responshastighed i overensstemmelse med EN 54-22 og UL/FM med foralarmsignal, hovedalarm og fejlanalyse
- Dynamisk overvågning af responstærsklen
- Automatisk test af detektorrørets tæthed
- Ethernet-interface
- Datalogning via SD-hukommelseskort til dokumentation efter en brand og til finjustering

Dimensioner

ADW 535

Alle mål er i mm



Beskrivelse ADW 535 HDx



Detektoren består af en evalueringseenhed til tilslutning af ét (ADW 535-1HDx) eller to (ADW 535-2HDx) detektorrør med individuelt

justerbar differentiale- og maksimumtemperaturvurdering. Detektorrørene er fremstillet af kobber, rustfrit stål eller Teflon, afhængigt af miljøet. ADW 535HDx er egnet til brug i farlige områder i zone 2 og 22 i overensstemmelse med VDE 0165 og IEC 60079-10.

Funktionsprincippet er baseret på luftvolumenets udvidelse ved opvarmning i et pneumatisk forsejlet detektorrør og den deraf følgende trykstigning. Dette tryk overvåges konstant af en fuldelektronisk tryksensor og evalueres af en mikroprocessor, der sammenligner det med forudindstillede alarmscenarier.

Typiske anvendelser for ADW 535HDx omfatter:

Malesprøjtnings- og malingssystemer, tankfarme, kemisk industri, underjordisk byggeri
 Vejtunneler, jernbane- og undergrundstunneler under vanskelige omgivelsesforhold
 Læsseramper, parkeringsskure, køretøjsdæk på skibe under vanskelige omgivelsesforhold
 Beregning af detektorrørsystemet og de nødvendige systemindstillinger foretages ved hjælp af beregningssoftwaren ADW HeatCalc. Enkle systemkonfigurationer kan foretages direkte på enheden via EasyConfig. For mere komplekse systemer samt specifikke tilpasninger anvendes ADW Config-softwaren.

- Stor følsomhed • Fjernadgang • Diskret udseende • Nem vedligehold

Tekniske data ADW 535 HDx

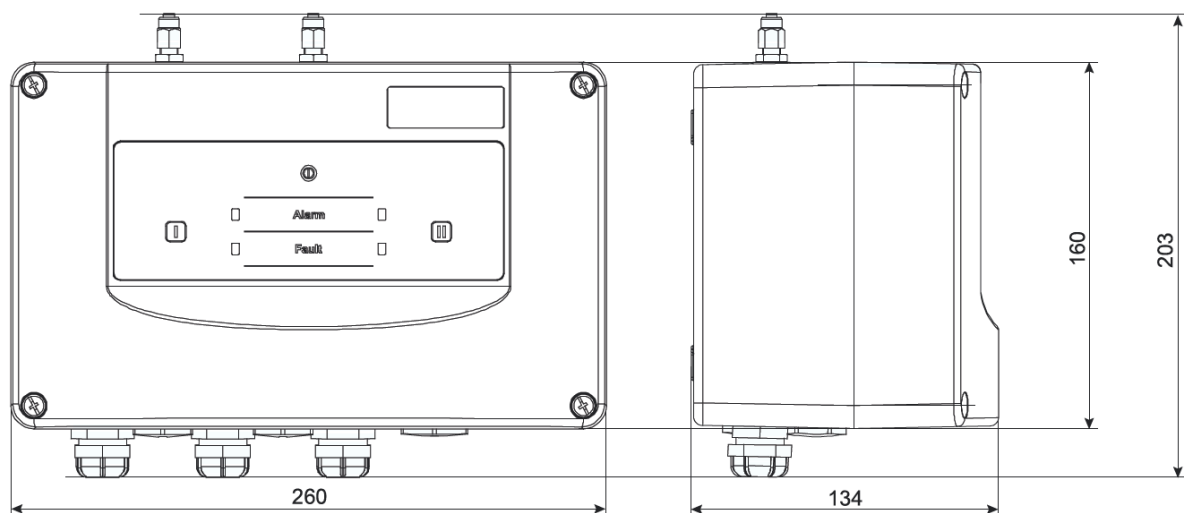
Driftsspændingsområde:	9 – 30 V DC
Hvilestrøm:	
ADW 535-1 HDx:	35 mA typisk ved 24 V DC
ADW 535-2 HDx:	43 mA typisk ved 24 V DC
Alarmstrøm:	
ADW 535-1 HDx:	42 mA typisk ved 24 V DC
ADW 535-2 HDx:	57 mA typisk ved 24 V DC
Vælgfrit modul:	maks. fire enheder
Tilslutningslængder:	
Kobber/rustfrit stål:	maks. 140 m pr. følerør
Teflon:	maks. 125 m pr. følerør
Overvågningsbredde:	maks. 7 m
Tilslutning:	stikbare terminaler, 2,5 mm ²
Kabelindgang:	M20 og M25
Beskyttelsesklasse:	IP 66
Omgivelsestemperatur:	
Evalueringseenhed:	-30 °C til +70 °C (ATEX -20 °C to +55 °C)
Følerør kobber/rustfrit stål:	-40 °C til +300 °C
Følerør Teflon:	-40 °C til +85 °C
Fleksibel slange:	-40 °C til +100 °C
Kabinetsmateriale:	glasfiberforstærket, termohærdende polyester, UL 94-V0
Kabinetsfarve:	grafitsort RAL 9011, platin-grå RAL 7036
Dimensioner:	203 × 260 × 134 mm (H×B×D)
Vægt:	
ADW 535-1 HDx:	3050 g
ADW 535-2 HDx:	3420 g
Ex-klassifikation:	EX II 3G Ex nA nC IIC T4 Gc EX II 3D Ex tc IIIC T135° Dc

- Til brug i farlige områder (zone 2 og 22)
- Justerbar responshastighed i overensstemmelse med EN 54-22 og UL/FM med foralarmsignal, hoved-alarm og fejlanalyse
- Dynamisk overvågning af responstærsklen
- Automatisk test af detektorrørets tæthed
- Ethernet-interface
- Datalogning via SD-hukommelsekort til dokumentation efter en brand og til finjustering

Dimensioner

ADW 535 HDx

Alle mål er i mm





BRAND REDNING SIKKERHED

LOTEK SAFETY

Med mere end 40 års erfaring er Lotek A/S i dag en af landets førende leverandører af løsninger inden for brand, redning og sikkerhed. Virksomheden er økonomisk særdeles solid, og egne agenturer på systemkomponenter af højeste kvalitet, sikrer vores kunder den rigtige kvalitet til den rigtige pris.

Mere end
40 års
sikkerhedserfaring