

ABDL 5000

- Produktblad

Automatisk brandørslukningscentral

GENERELT

ABDL 5000 er en helt ny dørlukningscentral på markedet. Centralen leveres i neutralt design der passer ind i de fleste miljøer. Centralen anvendes sammen med dørholdemagneter og detektorer typisk på skoler, hoteller, industrier m.m, hvor der er ønske/krav, om at fast holde døren i åben stilling for at sikre fri passage.

ABDL 5000 opfylder Dansk Brand- og sikringsteknisk Institut (DBI) retningslinje 003 for certificering af systemer og systemdele til brandsikringsanlæg.

Alle betjeningsknapper og indikeringer er at finde på forpladen. Ved konstruktionen er anvendt den nyeste teknologi på markedet.

På printet er der tilslutningsterminaler for 230 VAC, detektorer, dørholdemagneter og eksterne klokker, sirener.

Yderligere er der separate klemmer for modtagelse af signal for eksternt udstyr, der kan vælges mellem NO / NC.

Centralen indeholder 2 relæudgange til f.eks. dørholdemagneter, den ene udgang er tidsforsinket ca. 5 sekunder. Yderligere er der relæudgang for fejlsignal.

Alle udgange kan anvendes som potentialfrie kontakter eller forsynes internt fra ABDL 5000 med 24 VDC.

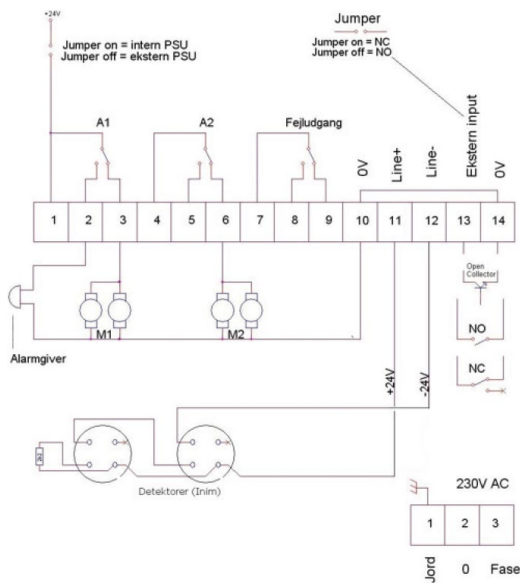
FACILITETER

- Brugervenligt design
- 2 udgange for dørholdemagneter
- Godkendt med følgende detektorer:
Apollo serie Orbis
INIM IRIS

SPECIFIKATIONER ABDL 5000

Forsyningsspænding	230 VAC
Sløjfespænding	24 VDC
Udgangsspænding	24 VDC
Belastning	500 mA
Sikring	T800mA/250 VAC
Udgange	2 stk. alarm, 1 stk. fejl max 2 A / 24 VDC
EOL	2,2 kOhm
Mål (h x b x d)	200 x 120 x 40 mm
Vægt	1825 g
Maxforbrug magnetkreds intern forsyning	300 mA
Testet af	DBI Certifikation Akk.no. 7004
CE-mærket	JA
Best. nr.	114399 / EAN 7340100400700
Godkendelses nr.	DBI nr. 231.140

TILSLUTNINGSDIAGRAM



AFPRØVNINGS RESULTAT EFTER RETNINGSLINJE 003

Netspænding	Belastning	Strøm [mA]	Spænding [V]	Tilstand
Største (230 VAC + 10%) 253 VAC	Mindste (0 mADC)	<3,5 mA	24,67	Fejl (afbrudt)
		Interval 3,5-19,2 mA	23,67	Normal
		Interval 32,7-142,3 mA	23,67-18,20	Alarm
		>142,3 mA	0	Fejl (kortsI)
Mindste (230 VAC - 10%) 207 VAC	Største (200 mADC)	< 3,5mA	24,67	Fejl (afbrudt)
		Interval 3,5-19,2 mA	23,67	Normal
		Interval 32,7-142,3 mA	23,67	Alarm
		>142,3 mA	23,67-18,20	Fejl (kortsI)

BRAND REDNING SIKKERHED

LOTEK SAFETY

Med mere end 40 års erfaring er Lotek A/S i dag en af landets førende leverandører af løsninger indenfor brand, redning og sikkerhed. Virksomheden er økonomisk særdeles solid og egne agenturer på systemkomponenter af højeste kvalitet, sikrer vores kunder den rigtige kvalitet til den rigtige pris.

