

PULVERSLUKKER TYPE AF 400T

- 50 kg trykladet DS/EN 3 godkendt pulverslugker, type AF 400T

Effektiv 50 kg slugker til selv større brande i såvel væsker som faste stoffer

Brandklasse	A	B	C	D
AF 400T	•	•	•	

A-brand: Faste stoffer, f.eks. træ, papir og tekstiler

B-brand: Brændbare væsker

C-brand: Gasarter



Indbygget manometer



Udløsepistol



Sikring



Denne mobile pulverslugker indeholder 50 kg ABC pulver. Slugkerens mobilitet sikrer hurtig indsats i tilfælde af brand. Slangen er 3,5m lang og har en kastelængde på op til 9 m.

Pulverslugkere er generelt velegnede til brande tæt på farlige/giftige væsker og gasser men fungerer også fremragende til de faste stoffer som træ, papir og tekstiler.

Med en pulverslugkervogn får du hjælp til at slugke næsten alle typer af brande og kan komme hen til branden uden større besvær.

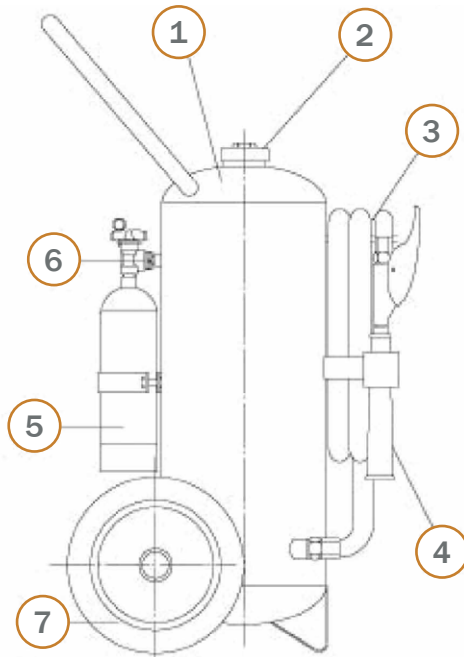
Den roterende tilkobling af udløserpistolen gør det nemt at rulle slangen ud og rette pistolen mod brandstedet.

AF 400T fåes også i et nummer mindre som 25 kg's. Det er lillebroderen AF 390i som ses på billedet til højre sammen med AF 400T.



PULVERSLUKKER TYPE AF 400T

- 50 kg trykladet DS/EN 3 godkendt pulverlukker, type AF 400T



Slukkemiddel:	Adex-pulver
Rumindhold:	50 kg
Kastelængde:	9 m ved +20°C
Uddrivningstid:	50 sek. ved +20°C
Dimensioner:	
Højde:	1070 mm
Dybde:	640 mm
Bredde:	430 mm
Vægt:	85 kg
Maling:	
Dyb sandblæsning	
Epoxy pulver maling	50 µm
Beholderfarve:	Rød RAL 3000

1 Beholder	
Diameter:	300 mm
Min. tykkelse:	2.5 mm
Materiale:	Stål DD12 (UNI EN 10111)
Driftstryk:	15 bar ved +20°C
Testtryk:	30 bar ved +20°C
Sprængningstryk:	55 bar ved +20°C
2 Beholderdæksel Ø2" komplet med:	
Sikkerhedsventil op til 22 bar +/- 2	
Dækselstykke:	Messing
3 Udløseslange	
Længde:	3.5 m
Diameter:	16 x 26 mm
Sprængningstryk:	60 bar
Materiale:	stålarmet gummi
4 Udløsepistol	
Pulverrør:	Polypropylen
Pistol:	Plastik
5 CO₂ beholder	
Indhold:	2 kg
Materiale:	sømløs stål
6 Drejeventil	
Komplet med sprængmembran op til 185 bar +/- 15	
Materiale:	Messing
7 Hjul	
Diameter:	200 mm
Materiale:	massivt gummi/PVC

Fyldt med 50 kg ABC universalpulver.

**BRAND
REDNING
SIKKERHED**

LOTEK SAFETY

Med mere end 40 års erfaring er Lotek A/S i dag en af landets førende leverandører af løsninger indenfor brand, redning og sikkerhed. Virksomheden er økonomisk særdeles solid og egne agenturer på systemkomponenter af højeste kvalitet, sikrer vores kunder den rigtige kvalitet til den rigtige pris.

